

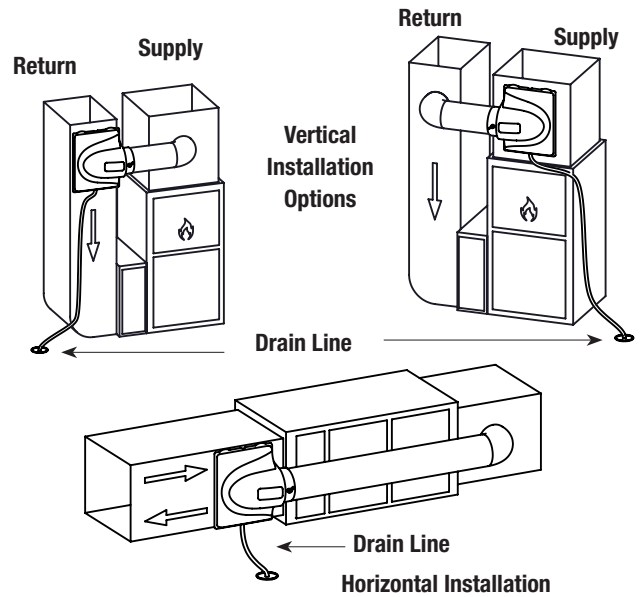
Model GF3200 & GF4200D

Evaporative Humidifier Installation Manual

Please Read And Save These Instructions



Plenum Installation Location: Models GF-3200DMM & GF-4200DMM humidifiers may be installed on either the return or supply plenum of a forced air handling system. The Humidifier bypass panel is reversible and can be mounted on the right or left side of the humidifier. Select a location for the humidifier that allows for service and maintenance.



CAUTION!

This symbol and the word "CAUTION" indicates: **IMPORTANT INSTRUCTIONS!**



WARNING!

This symbol and the word "WARNING" indicates: **IMPORTANT INSTRUCTIONS!**

Failure to heed  **CAUTION!** or  **WARNING!** can result in serious injury or death.

Inside the Box:

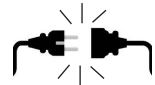
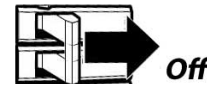
- ✓ Humidifier (Model GF3200DMD or GF4200DMD)
- ✓ GFGA10 Vapor Pad® (For Model GF3200DMD) OR
- ✓ GFGA35 Vapor Pad® (For Model GF4200DMD),
- ✓ Solenoid valve assembly
 - ✓ Integral bypass damper
 - ✓ Humidistat
 - ✓ 24V transformer
 - ✓ Quick Connect Tee valve w/Shut Off
 - ✓ Hardware
 - ✓ 1/4" Diameter plastic supply tubing for hot or cold water applications
- ✓ 6" Diameter flexible by-pass duct assembly
 - ✓ Electrical wire
 - ✓ 10' plastic drain hose
 - ✓ 6" diameter rigid or flexible bypass duct

Not Included:

- ✓ Wire Nuts
- ✓ 24V current sensing relay (GF-GA50) or air proving switch (GF-12502)



WARNING: DISCONNECT ELECTRICAL POWER BEFORE BEGINNING INSTALLATION.



IMPORTANT: To ensure your safety and the longevity of your unit, we recommend:

- Contacting a licensed contractor to perform maintenance or repairs.
- Changing your Vapor Pad® at the start of each heating season.



WARNING: Do not install where ambient temperatures fall below 32°F / 0°C or where plenum temperatures exceed 200°F / 93°C. For maximum evaporative capacity, install this humidifier on the warm air supply plenum.

Form No. 4200-18 RevE Canada Last Updated: October 2024



Canadian General Filters
Limited

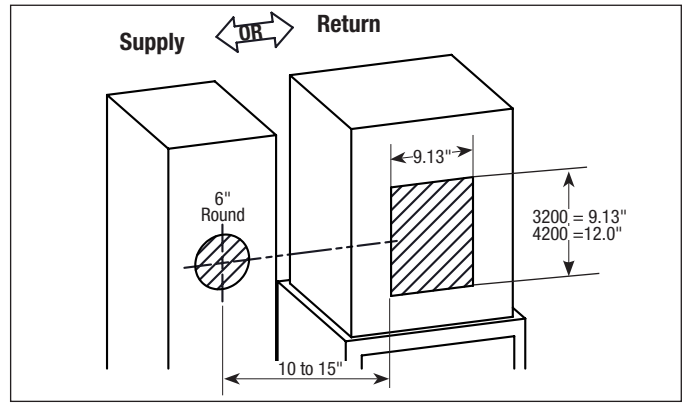
Canadian General Filters, Ltd.
400 Midwest Rd.
Toronto, ON M1P3A9 Canada
Toll Free: (888) 216-9184
www.generalaire.ca

BREATHE HEALTHIER®
GeneralAire®

INSTALLATION

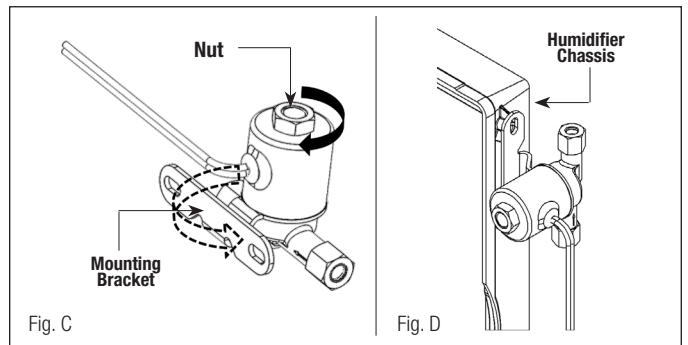
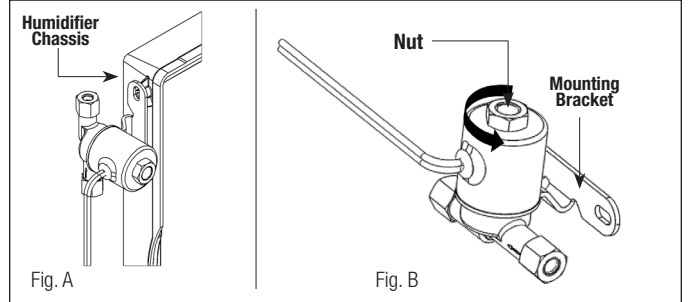
1 CUT HUMIDIFIER AND BYPASS HOLES IN DUCT

Using the supplied template, cut the rectangular opening in the Return or Supply (shown) duct. Cut the 6" round hole in the opposite duct. Locate it 10" to 15" from side of the humidifier, near the cabinet horizontal centerline.



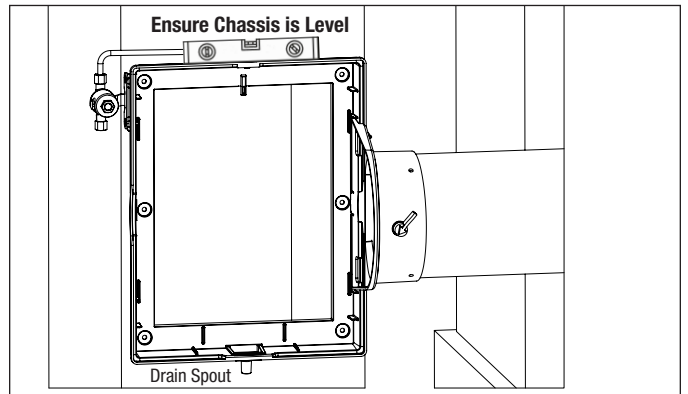
2 OPTIONAL. MOVE SOLENOID BRACKET FOR LEFT SIDE BYPASS:

- I. Remove distribution tube.
- II. Remove solenoid from left side of chassis. (Fig. A)
- III. Loosen nut on top of solenoid - do not remove. (Fig. B)
- IV. Rotate bracket 180°, as shown. (Fig C)
- V. Re-tighten nut.
- VI. Mount solenoid on right side of chassis. (Fig. D)
- VII. Reinstall distribution tube.



3 MOUNT THE CHASSIS

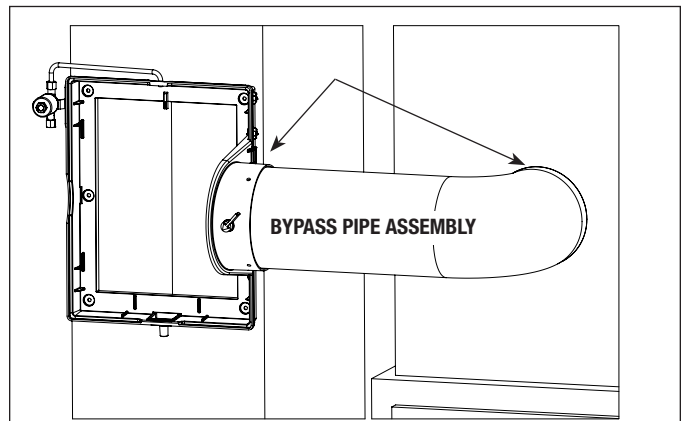
Make sure the bypass panel is aligned with the 6" opening in the duct. Make sure the drain spout is pointing downward, as shown. Level the chassis and install the six mounting screws.



4 MOUNT THE BYPASS

Connect one end of the bypass pipe to the humidifier. Connect the other end to the 6" opening in the duct.

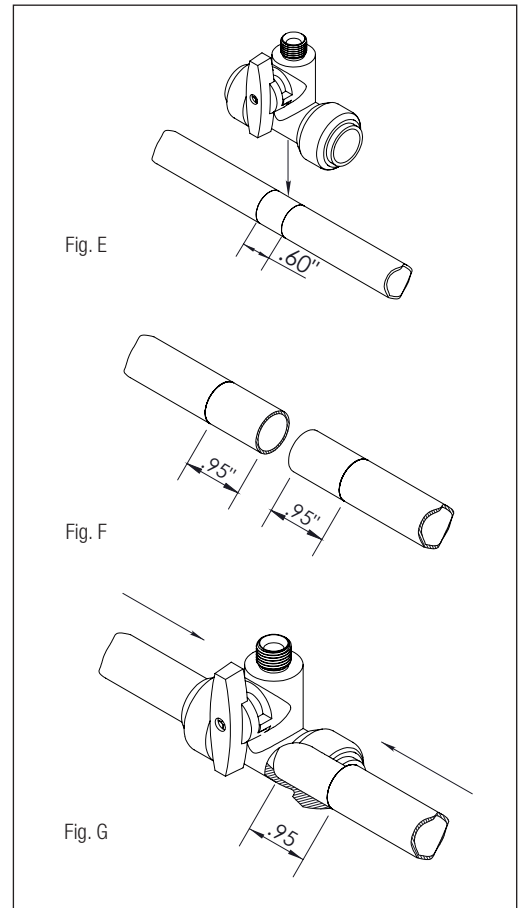
If using flexible ducting, minimize excess length and sag.



INSTALLATION

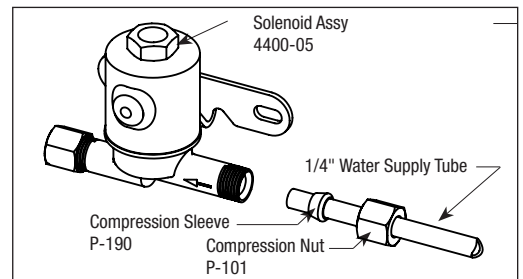
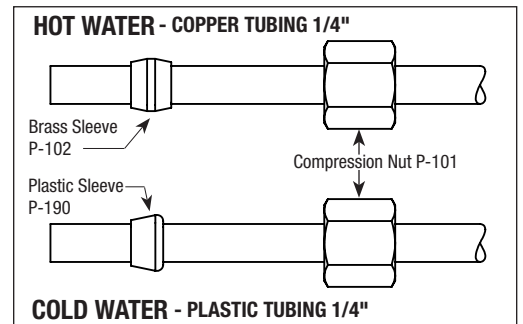
5 INSTALL THE PUSH-TO-CONNECT VALVE

- I. Select desired valve location.
- II. Remove 0.6" (15mm) of pipe to account for valve width (Fig. E).
Make sure both pipe ends are square, deburred and clean.
- III. Mark both pipes at the insertion depth, 0.95" (24mm) (Fig. F).
- IV. Firmly insert both pipes into fitting until at full depth.
Verify each pipe is fully inserted. The depth mark will be within 0.005" (0.13mm) of the release collar (Fig. G).



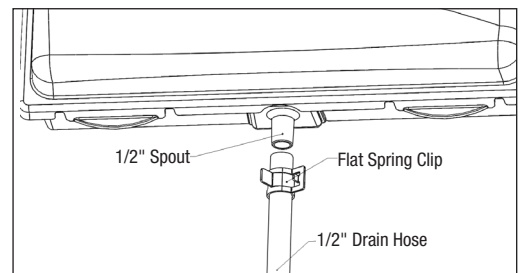
6 CONFIGURE WATER SUPPLY TUBING

- I. Utilizing copper tubing requires a brass compression nut and brass sleeve.
- II. Utilizing plastic tubing requires a plastic sleeve on the outside with a brass compression nut.



7 CONNECT THE DRAIN HOSE

Connect the 1/2" ID drain hose to the spout on the humidifier cabinet using the provided flat spring clip. Run the drain hose to a suitable drain such as floor drain, laundry sink or to a condensate pump (sold separately). Be sure the hose has continuous slope and is not kinked at any point.



INSTALLATION

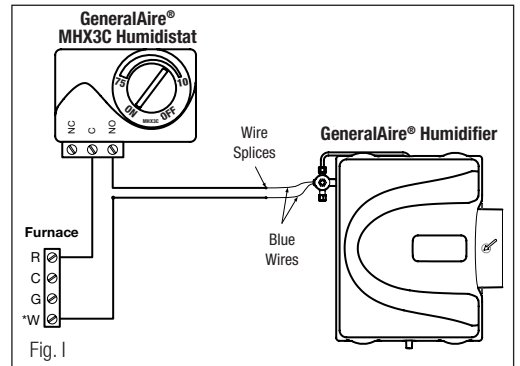
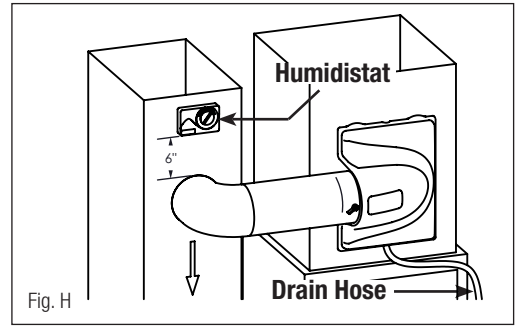
8 INSTALL THE (DUCT OR WALL MOUNT) MANUAL HUMIDISTAT

- I. Mount the included humidistat on the duct (Fig. H) or on the wall.
 - II. Wire the humidifier and humidistat as shown. (Fig. I)
- (Complete instructions can be found in the humidistat package.)

* W Terminal:

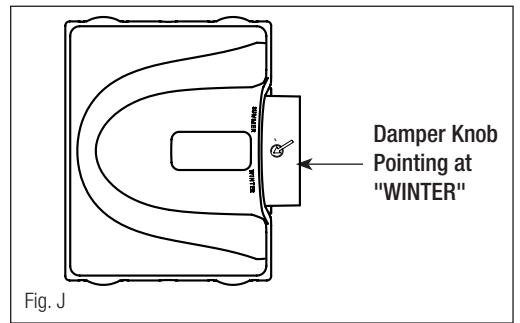
- Some control boards may have a dedicated 24v HUM terminal (confirm with manufacturer literature before installing).
- If 120V HUM terminal is used, please use 24VAC transformer provided.

WARNING: ALL WIRING SHOULD COMPLY WITH LOCAL ELECTRICAL CODES.

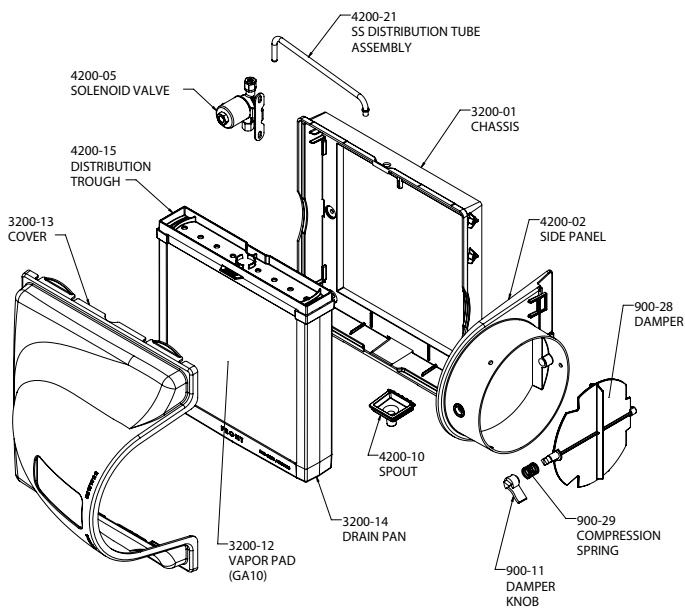


9 TEST THE OPERATION OF THE UNIT

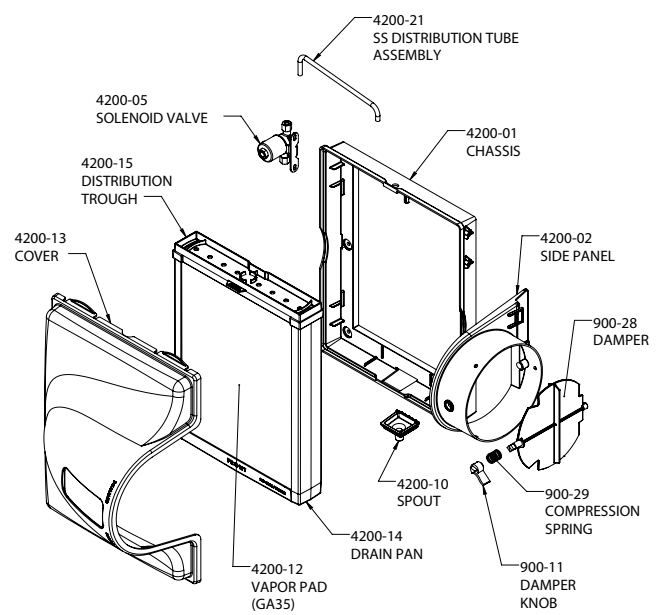
- Turn the damper knob to the WINTER position. (Fig. J)
- Turn on the water supply.
- Turn the humidistat ON (towards the left).
- The solenoid valve should be closed when not energized.
- Once the solenoid is energized the valve should open.
- Check flow of water through distributor trough and evaporator pad (3.5 GPH of water at a line pressure of 60 psi.)



GF-3200DMM Humidifier Assembly



GF-4200DMM Humidifier Assembly



Replace your Vapor Pad® at the beginning of each heating season.

- Model GF-3200DMM = GF-GA10 (GFI #7905)
- Model GF-4200DMM = GF-GA35 (GFI #7902)

Your new humidifier carries a 5-year limited warranty for the solenoid only. For our complete warranty policy visit www.generalaireiaq.ca.

Modèle GF3200DMM et GF4200DMM

Manuel d'installation de l'humidificateur par évaporation

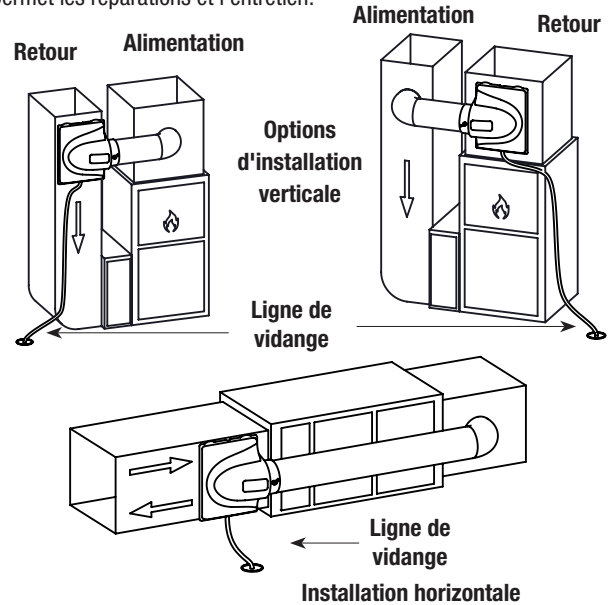
Veillez lire et conserver ces instructions



GF4200DMD

GF3200DMD

Emplacement d'installation de l'appareil : Les humidificateurs des modèles GF-3200DMM et GF-4200DMM peuvent être installés sur le plénum de reprise ou d'alimentation d'un système de traitement d'air forcé. Le panneau de dérivation de l'humidificateur est réversible et peut être monté sur le côté droit ou gauche de l'humidificateur. Choisissez un emplacement pour l'humidificateur qui permet les réparations et l'entretien.



MISE EN GARDE!

Ce symbole et le mot « MISE EN GARDE » indiquent: **INSTRUCTIONS IMPORTANTES!**



AVERTISSEMENT!

Ce symbole et le mot « AVERTISSEMENT » indiquent: **INSTRUCTIONS IMPORTANTES!**

Ne pas tenir compte de  **MISE EN GARDE!** ou  **AVERTISSEMENT!** peut entraîner des blessures graves ou la mort.

Inclus dans la boîte:

- ✓ Humidificateur (GF3200DMD ou GF4200DMD)
- ✓ Vapor Pad® GF-GA10 (pour modèle GF-3200DMM) OU
- ✓ Vapor Pad® GF-GA35 (pour modèle GF-4200DMM),
- ✓ Assemblage d'électrovanne
- ✓ Clapet de dérivation intégré
- ✓ Humidostat
- ✓ Transformateur 24 V
- ✓ Robinet-vanne à étrier
- ✓ Quincaillerie
- ✓ Tubulure d'alimentation en plastique de 1/4 po de diamètre pour les applications d'eau froide ou tubulure d'alimentation en cuivre de 1/4 po pour les applications d'eau chaude
- ✓ Conduit de dérivation rigide ou flexible de 6 po de diamètre
 - ✓ Fil électrique et écrous de fil
 - ✓ Vis à tôle auto-perçantes longues n° 8 x 1/2 po ou ruban à conduits en aluminium



AVERTISSEMENT: DÉBRANCHER L'ALIMENTATION ÉLECTRIQUE AVANT DE COMMENCER L'INSTALLATION.



IMPORTANT: Pour assurer votre sécurité et la longévité de votre appareil, nous vous recommandons:

- De contacter un entrepreneur agréé pour effectuer l'entretien ou les réparations.
- De changer votre Vapor Pad® au début de chaque saison de chauffage.

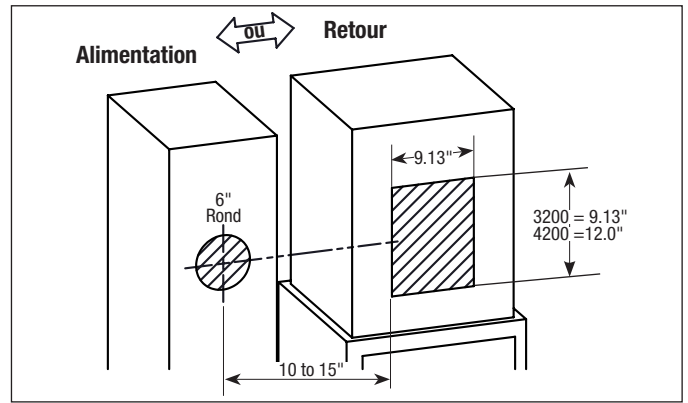


AVERTISSEMENT: Ne pas installer à des températures ambiantes inférieures à 0°C/32°F ou à des températures de plénum supérieures à 93 °C/200°F. Pour une capacité d'évaporation maximale, installez cet humidificateur sur le plénum d'alimentation en air chaud.

Form No. 4200-18 RevC Canada

INSTALLATION

1 **INSTALLATION D'ALIMENTATION OU RETOUR:** Découpez un trou rectangulaire en utilisant le gabarit fourni par le fabricant et un deuxième trou rond de 6 po; de 10 à 15 po du côté de l'humidificateur, près de la ligne médiane horizontale de l'armoire.



2 **Préparation du support de montage de l'électrovanne pour une installation de gauche à droite sur des humidificateurs 3200 / 4200**

- I. Retirer le tube de distribution.
- II. Retirez le solénoïde du côté gauche du châssis. (Fig. A)
- III. Desserrer l'écrou sur le dessus du solénoïde - NE PAS RETIRER.

(Fig. B)

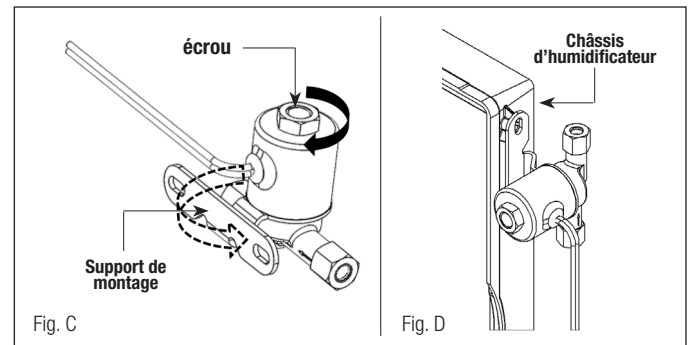
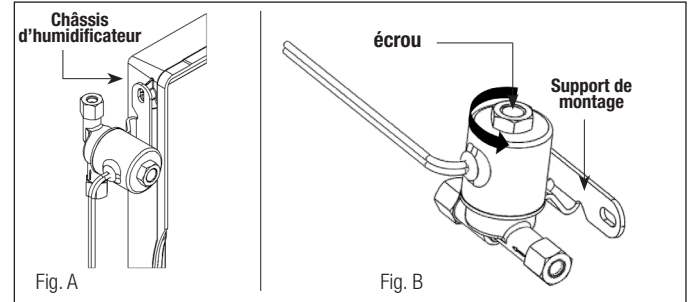
- IV. Faites pivoter le support de montage de 180° comme indiqué

(Fig. C)

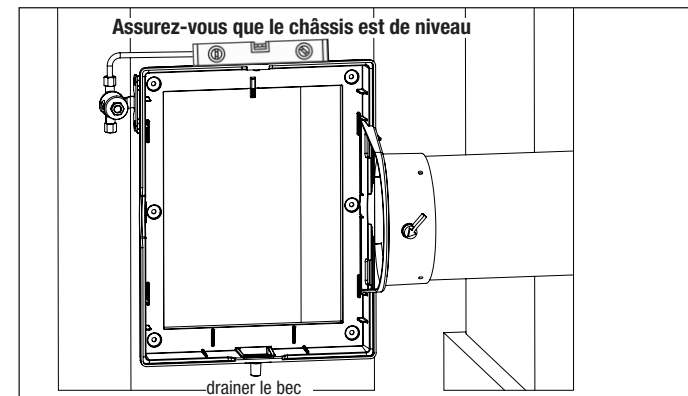
- V. Resserrer à nouveau l'écrou

- VI. Montez le solénoïde sur le côté droit du châssis. (Fig. D)

- VII. Réinstallez le tube de distribution.

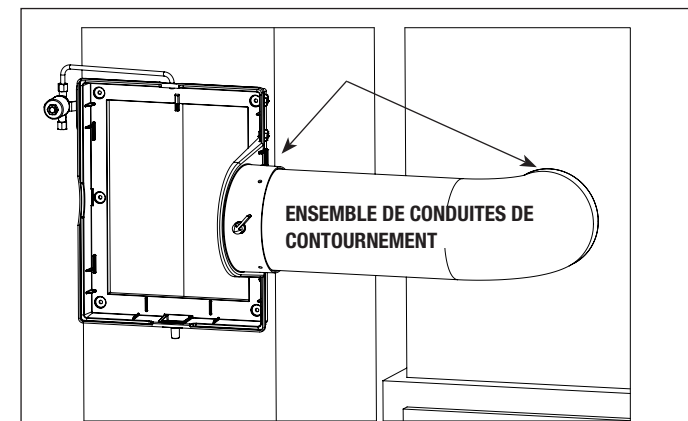


3 Installez le châssis de l'humidificateur en vous assurant que le panneau de dérivation est aligné avec le conduit de dérivation et que le bec de vidange pointe vers le bas, comme illustré. Mettez le châssis à niveau et installez les six vis de montage.



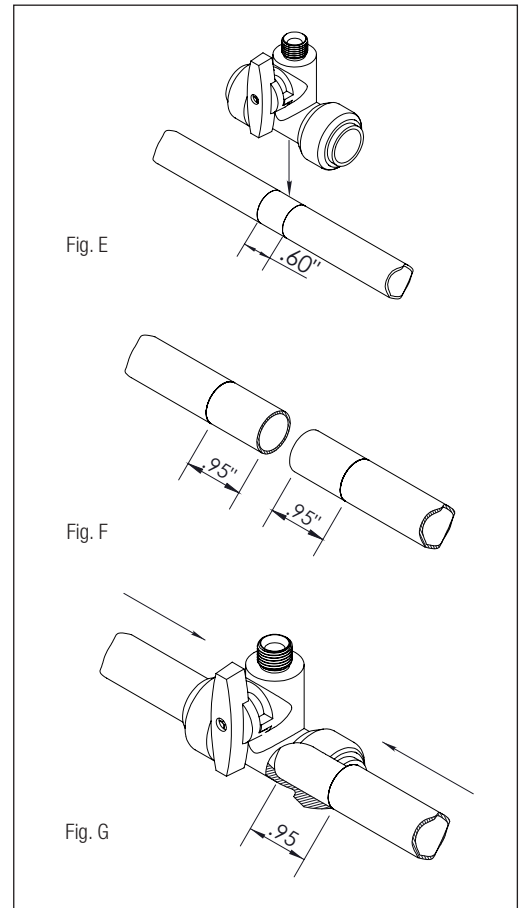
4 Connectez une extrémité du tuyau de dérivation à l'humidificateur. Connectez l'autre extrémité à l'ouverture de 6" dans le conduit.

Si vous utilisez des conduits flexibles, minimisez la longueur excessive et l'affaissement.



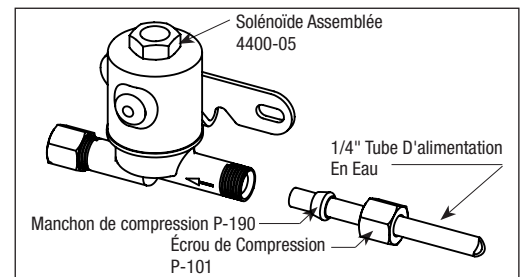
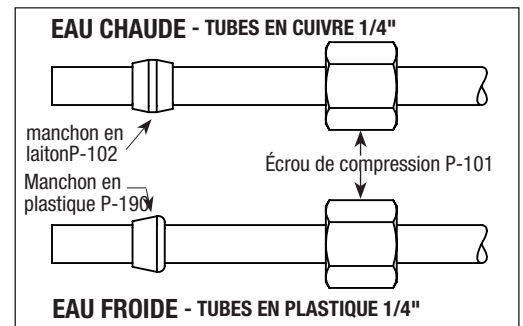
5 INSTALLER LA VANNE PUSH-TO-CONNECT

- I. Sélectionnez l'emplacement de la vanne souhaitée.
- II. Retirez 0,6 po (15 mm) de tuyau pour tenir compte de la largeur de la vanne (Fig. E). Assurez-vous que les deux extrémités du tuyau sont carrées, ébavurées et propres.
- III. Marquez les deux tuyaux à la profondeur d'insertion, 0,95 » (24mm) (Fig. F).
- IV. Insérez fermement les deux tuyaux dans le raccord jusqu'à ce qu'ils soient à pleine profondeur. Vérifiez que chaque tuyau se trouve complètement à moins de 0,005 » (0,13 mm) du collier de dégagement (Fig. G).



6 CONFIGURER LES TUBES D'ALIMENTATION EN EAU

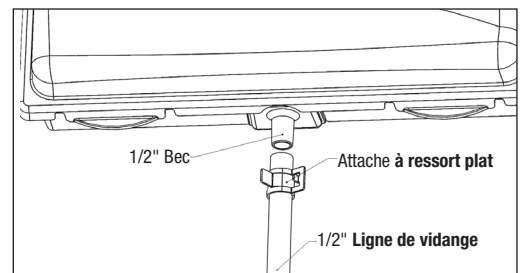
- I. L'utilisation de tubes en cuivre nécessite une compression en laiton noix et manche en laiton.
- II. L'utilisation de tubes en plastique nécessite un manchon en plastique sur le à l'extérieur avec un écrou de compression en laiton.



7 CONNECTEZ LE TUYAU DE VIDANGE

Branchez le tuyau de vidange de 1/2 po DI sur le bec de l'armoire de l'humidificateur à l'aide de la pince à ressort plate fournie. Faites passer le tuyau de vidange vers un drain approprié tel qu'un drain de sol, un évier pour salle de lavage ou une pompe à condensats (vendu séparément). Assurez-vous que le tuyau a une pente continue et n'est pas plié à aucun moment.

Remarque: l'ensemble tube et orifice en acier inoxydable standard (numéro de pièce 4200-21; GFI n° 4221) fournira environ 3,5 gal/h d'eau à une pression d'eau de 60 lb/po2.



INSTALLATION

8 INSTALLATION DE L'HUMIDOSTAT MXH3C (CONDUIT OU MONTAGE MURAL)

- I. Monter l'humidistat inclus sur le conduit (Fig. H) ou sur le mur.
- II. Câbler l'humidificateur et l'humidistat comme indiqué. (Fig. I)
(Des instructions complètes peuvent être trouvées dans le paquet humidistat.)

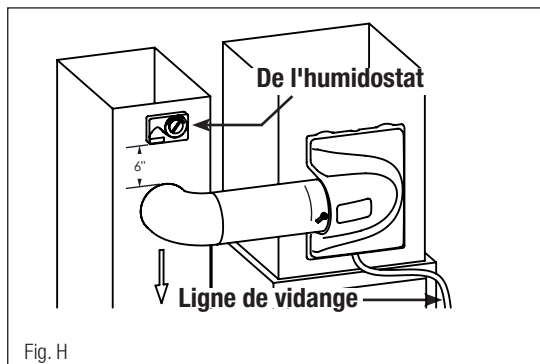


Fig. H

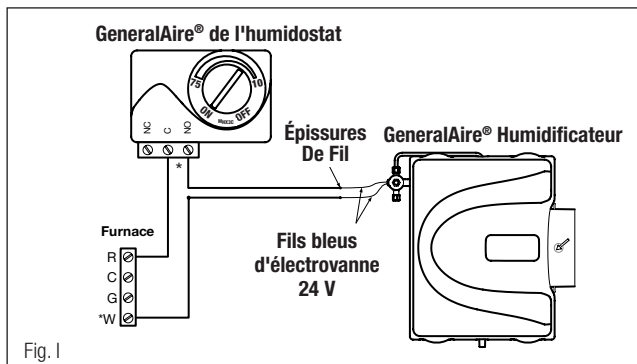


Fig. I

* Terminal W :

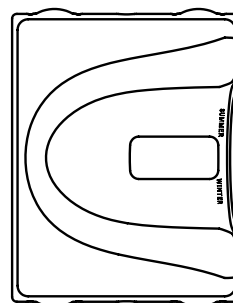
- Certaines cartes de contrôle peuvent avoir un terminal HUM 24v dédié confirmer avec la documentation du fabricant avant l'installation)
- Si une borne HUM 120v est utilisée, veuillez utiliser un transformateur 24 V CC fourni



AVERTISSEMENT: TOUT CÂBLAGE DOIT ÊTRE CONFORME AUX CODES ÉLECTRIQUES LOCAUX.

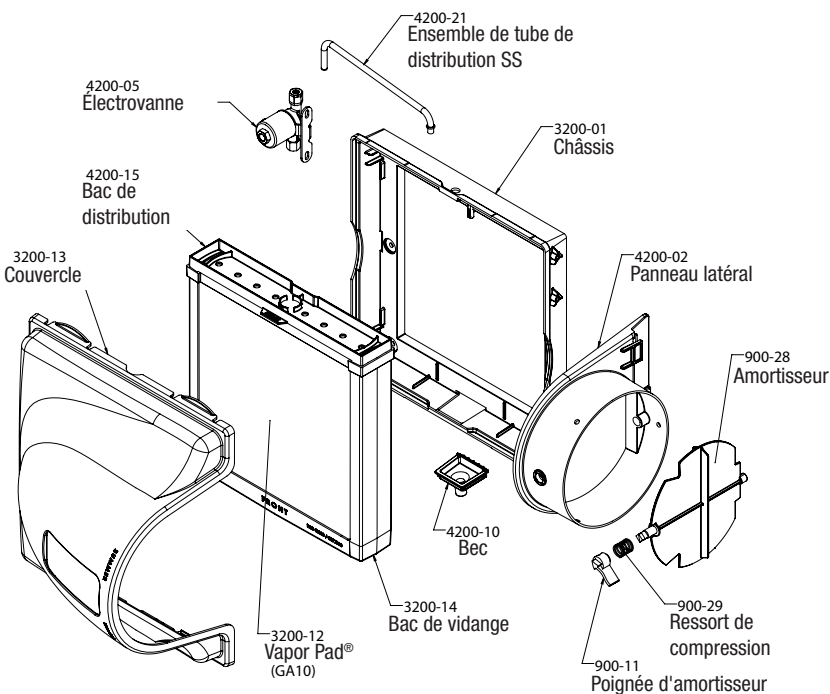
9 Tester le fonctionnement de l'appareil

- Tournez la poignée du clapet à la position HIVER (WINTER).
- Ouvrez l'alimentation en eau.
- Allumez l'humidostat (vers la gauche).
- L'électrovanne doit être fermée lorsqu'elle n'est pas sous tension.
- Une fois le solénoïde sous tension, la vanne devrait s'ouvrir.
- Vérifiez le débit d'eau à travers le bac du distributeur et le tampon d'évaporateur.

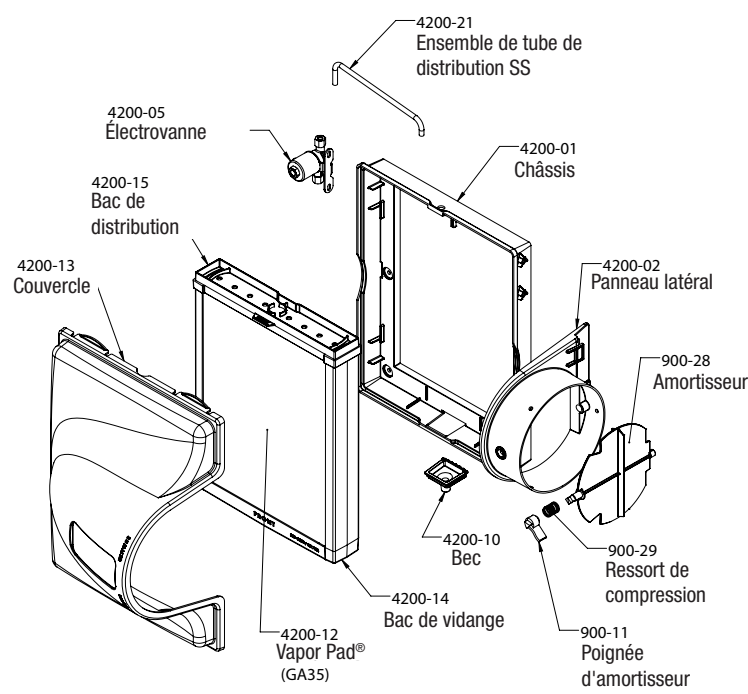


Poignée du clapet pointant sur « HIVER » (WINTER)

Assemblées



Ensemble d'humidificateur 3200



Ensemble d'humidificateur 4200

Remplacez votre Vapor Pad® au début de chaque saison de chauffage.

- Modèle GF-3200DMM = GF-GA10 (GFI n° 7905)
- Modèle GF-4200DMM = GF-GA35 (GFI n° 7902)

Votre nouvel humidificateur bénéficie d'une garantie limitée de 5 ans.
Pour notre politique de garantie complète, visitez www.cgfproducts.com.