

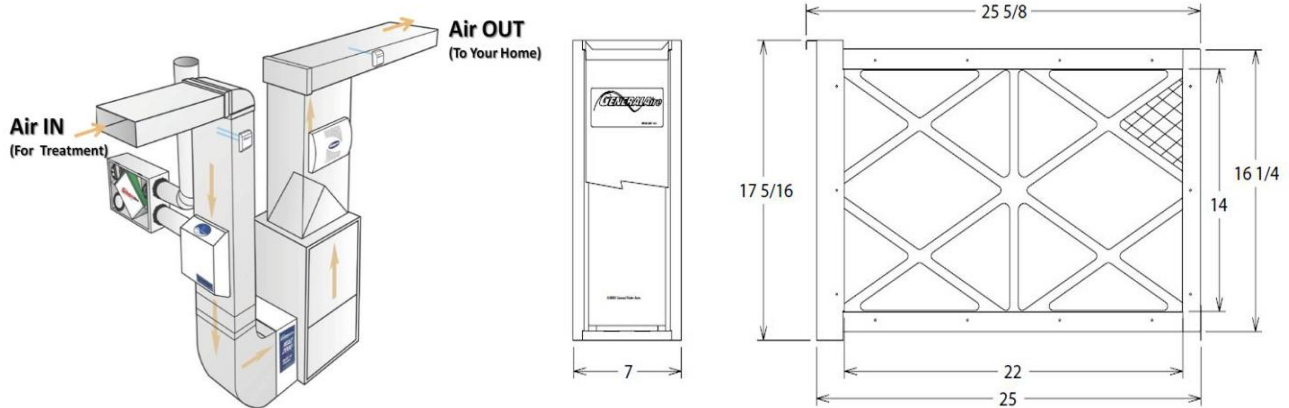


## GF1625-11 Media Air Cleaner

For installation in the return air duct of any  
Forced air heating & cooling system

### HIGH EFFICIENCY MEDIA AIR CLEANER INSTALLATION

This air cleaner is designed for use in system up to 1400 CFM. For higher airflows additional units may be required. See Typical Installation below

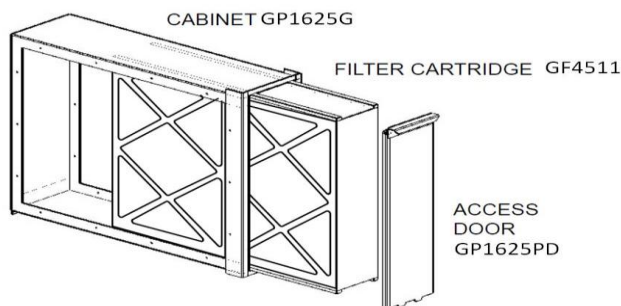


### INSTALLATION INSTRUCTIONS

**IMPORTANT: A 26 INCH CLEARANCE MUST BE ALLOWED FOR REMOVAL OF THE MEDIA CARTRIDGE FROM THE CABINET**

- 1 Turn off the electricity to the furnace
- 2 Remove front cover
- 3 Slide media cartridge from air cleaner cabinet, and discard packing material
- 4 Remove and discard existing furnace air filter
- 5 Install cabinet in return air system. Properly install airflow direction arrows on interior of cabinet. Duct supports are recommended to support weight of cabinet. See typical instructions.
- 6 Slide the media cartridge into the cabinet. Be sure the airflow arrow on the cartridge is in the same direction as the arrow in the cabinet. The wire mesh is always on the downstream side of the filter media. Replace cover.
- 7 If a condition indicator is to be used, install on a vertical duct surface between the air cleaner and the furnace blower.
- 8 Turn on electricity and furnace and check performance of all equipment

#### PARTS LIST



#### PRESSURE DROP SCHEDULE

CFM	IN W.C.
600	0.07
800	0.11
1000	0.16
1200	0.22
1400	0.28

## MAINTENANCE

The Air Cleaner Media GF4541 will normally need to be replaced every 4 to 6 months (end of the heating or cooling season) with normal usage. If an air cleaner condition indicator is used, change the media when the device indicates that service is required. Additionally, the frequency of filter replacement can be determined by visual examination.

## LIMITED WARRANTY

This air cleaner, if properly registered by the return of the attached warranty registration card to the manufacturer, is warranted to the consumer against defects in materials and workmanship for a period of ten years from the date of installation. The air cleaner media is not covered by this limited warranty or any other warranties. Any other defective parts will be repaired without charge except for removal, reinstallation and transportation costs. To obtain repair service under this limited warranty, the consumer must send the defective part or the complete unit to the manufacturer.

THERE ARE NO EXPRESS WARRANTIES COVERING THIS AIR CLEANER OTHER THAN AS SET FORTH ABOVE. THE IMPLIED WARRANTIES OF MERCHANTABILITY AND FITNESS FOR A PARTICULAR PURPOSE ARE EXPRESSLY EXCLUDED. THE MANUFACTURER ASSUMES NO LIABILITY IN CONNECTION WITH THE INSTALLATION OR USE OF THIS PRODUCT, EXCEPT AS STATED IN THIS LIMITED WARRANTY. THE MANUFACTURER WILL IN NO EVENT BE LIABLE FOR INCIDENTAL OR CONSEQUENTIAL DAMAGES.

## WARRANTY REGISTRATION

### MODEL GF-1625-11

Owners Name \_\_\_\_\_

Street Address \_\_\_\_\_

City \_\_\_\_\_ Province \_\_\_\_\_ Postal Code \_\_\_\_\_

Dealers Name \_\_\_\_\_

Street Address \_\_\_\_\_

City \_\_\_\_\_ Province \_\_\_\_\_ Postal Code \_\_\_\_\_

Date of Installation \_\_\_\_\_ Serial Number \_\_\_\_\_

Or you can register on line at [www.cgfproducts.com](http://www.cgfproducts.com)

Or by email at [sales@cgfproducts.com](mailto:sales@cgfproducts.com)

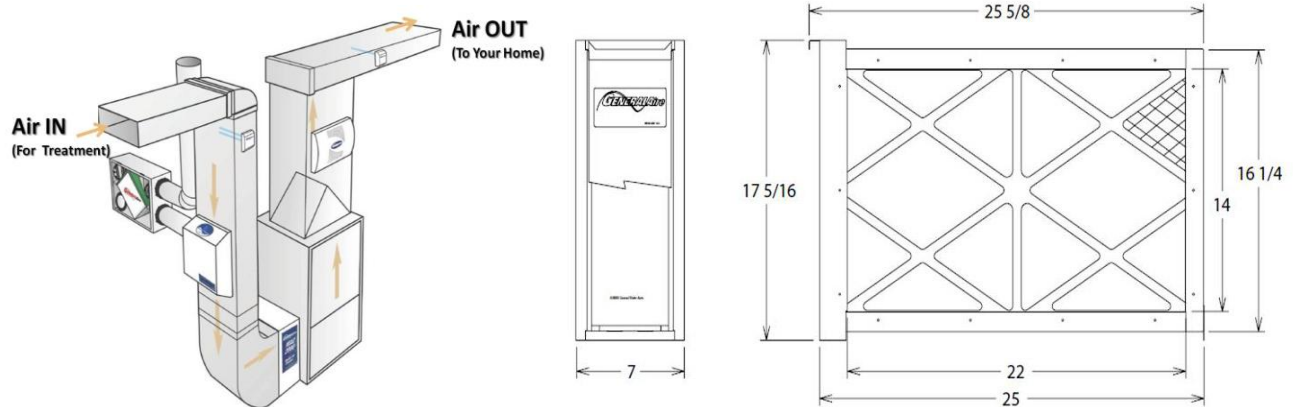


## GF1625 Media de Purificateur d'air

Pour l'installation dans le conduit de retour d'air de toute Chauffage à air pulsé et le système de refroidissement

### HAUTE EFFICACITÉ DES MÉDIAS INSTALLATION FILTRE A AIR

Ce purificateur d'air est conçu pour l'usage avec des systèmes de capacités allant jusqu'à 1400 p3/min. Pour des débits d'air plus importants, des unités supplémentaires pourraient être nécessaires. Voir l'installation typique ci-dessous.



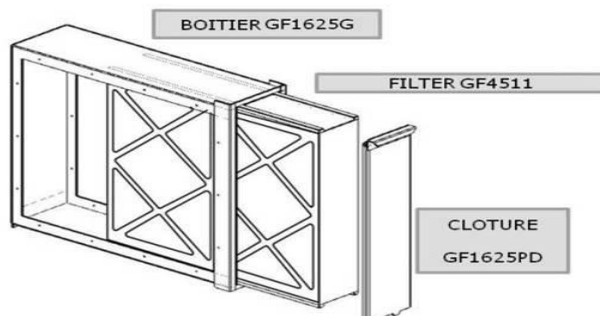
### DIRECTIVES D'INSTALLATION

**IMPORTANT: UN ESPACE LIBRE DE 26 po DOIT ÊTRE PRÉVU POUR LE RETRAIT DE LA CARTOUCHE DE MÉDIA DU BOITIER**

1. Couper l'alimentation électrique à la fournaise
2. Retirer le couvercle
3. Glisser cartouche de média du boîtier du purificateur d'air, jeter l'emballage
4. Retirer et jeter le filtre d'air de la fournaise actuellement utilisé
5. Installer le boîtier dans le système de reprise d'air. Installer adéquatement les flèches de direction de débit d'air à l'intérieur du boîtier. Les supports de conduit sont conseillés afin de soutenir le poids du boîtier. Voir les installations typiques.
6. Glisser le cartouche de media dans le boîtier. S'assurer que la flèche de débit d'air sur le cartouche du media est orientée dans le même sens que la flèche dans le boîtier. Le grillage est toujours de la cote en aval du media filtrant. Remettre le couvercle en place.
7. Si l'emploi d'un indicateur de condition est prévu, installer sur une surface de conduit vertical entre le purificateur d'air et le souffleur de la fournaise.
8. Mettre la fournaise en marche et vérifier le fonctionnement de tout le matériel.

#### LISTE DES PIÈCES

#### TABLEAU DE BAISSÉ DE PRESSION



CFM	IN W.C.
600	0.07
800	0.11
1000	0.16
1200	0.22
1400	0.28

## ENTRIETIEN

Le média de purificateur d'air (GF4511) utilisé dans les conditions normales doit être généralement remplacé tous les 4 à 6 mois (à la fin de la saison de réchauffement ou refroidissement). Si l'indicateur de l'état du purificateur d'air est utilisé, changez le média quand le service d'entretien est indiqué. En plus, la fréquence du remplacement du filtre peut être déterminée par une examinaisons visuelle.

## GARANTIE LIMITÉE

Ce purificateur d'air, s'il est enregistré correctement par le retour au fabricant de la carte d'enregistrement de garantie ci-joint, est garanti auprès du consommateur contre tout défaut de matériau et de fabrication pour une période de deux ans suivant la date d'installation. Les médias de purificateur d'air n'est pas couvert par cette garantie ni par toute autre garantie. Toute autre pièce défectueuse sera réparée sans frais, hormis les couts de désinstallation, de réinstallation et de transport. Pour obtenir des services d'entretien ou de réparation en vertu de cette garantie limitée, le consommateur doit envoyer la pièce défectueuse ou l'appareil complet au fabricant.

AUCUNE GARANTIE EXPLICITE NE COUVRE CE PURIFICATEUR D'AIR, OUTRE CELLE ENCONCEE PRECEDEMMENT ; LES GARANTIES IMPLICITES DE QUALITE MARCHANDE ET D'APTITUDE A UN USAGE PARTICULIER SONT LIMITEES A UNE PERIODE DE DEUX ANS. LE FAVRICANT NE PEUT ETRE TENU RESPONSABLE POUR L'INSTALLATION OU L'UTILISATION DE CE PRODUIT, SAUF DE LA MANIERE INDIQUEE DANS LA PRESENTE GARANTIE LIMITEE. LE FABRICANT NE PEUT EN AUCUN CAS ETRE TENU RESPONSABLE POUR DES DOMMAGES ACCESSOIRES OU INDIRECTS.

## ENREGISTREMENT DE LA GARANTIE

### MODEL GF-1625

Nom du propriétaire \_\_\_\_\_

Adresse \_\_\_\_\_

Ville \_\_\_\_\_ Province \_\_\_\_\_ Code postal \_\_\_\_\_

Nom du marchand \_\_\_\_\_

Adresse \_\_\_\_\_

Ville \_\_\_\_\_ Province \_\_\_\_\_ Code postal \_\_\_\_\_

Date d'installation \_\_\_\_\_ Numéro de Série \_\_\_\_\_

Ou vous pouvez vous inscrire en ligne à [www.cgfproducts.com](http://www.cgfproducts.com)

Ou par courriel à [sales@cgfproducts.com](mailto:sales@cgfproducts.com)